

FRANCE EQUIPEMENT DISTRIBUTION

Tél. / Fax : + 33 (0) 4 78 91 79 74

Email: contact@fedist.fr

www.fedist.fr

VANNE A SPHERE INOX REF 1010

DESCRIPTION

- Vanne à boisseau sphérique à passage intégral femelle - femelle en inox 316
- Manœuvre quart de tour par poignée plate cadenassable.



APPLICATION

- Bâtiment
- Industrie

SPECIFICATIONS MATIERES

Description	Matière
Corps, embout	CF8/CF8M
Sphère, Axe	Inox 316
Écrou	Inox 304
Sièges	PTFE 15% Fibre de Verre
Rondelle, Joint presse étoupe, rondelle	PTFE
Rondelle, Ecrou, Poignée	Inox 304
Gaine	Plastique

CONFORMITE AUX NORMES ET AGREMENTS

- Normalisation 97/23/CE : CE N°0035

SPECIFICATIONS TECHNIQUES

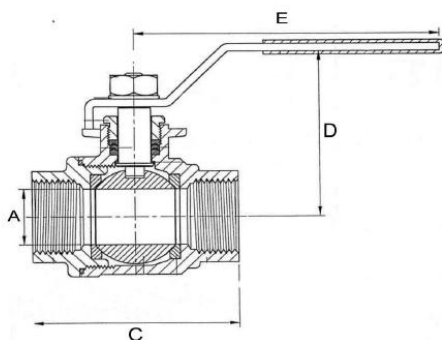
- Série 1000 PSI
- Température : -20°C + 180°C à pression nulle
- Taraudage au pas du gaz

1153, Route de Trévoux – 69730 GENAY

E.U.R.L. au capital de 35000 Euro – Code APE 518 M – Siret 478 967 193 00010

Reproduction et/ou communication interdite sans autorisation de la société F.E.D

CARACTERISTIQUES DIMENSIONNELLES



Réf	DN(")	A (mm)	C (mm)	D (mm)	E (mm)	Poids (gr)
1010-8	1/4"	11.5	51	45	103	228
1010-12	3/8"	12.5	51	45	103	215
1010-15	1/2"	15	58	45	103	252
1010-20	3/4"	20	65	55	125	386
1010-26	1"	25	71	65	130	571
1010-33	1" 1/4	32	90	72	155	1015
1010-40	1"1/2	38	96	76	160	1325
1010-50	2"	50	120	90	195	2165
1010-66	2" 1/2	65	160	120	225	4940
1010-80	3"	76	182	130	225	7715

PRESSION DE SERVICE

DN	1/4"	3/8"	1/2"	3/4"	1"	1"1/4	1"1/2	2"	2"1/2	3"
PFA	64	64	64	64	50	50	40	40	25	25