

# FRANCE EQUIPEMENT DISTRIBUTION

Tél. / Fax : + 33 (0) 4 78 91 79 74

Email: [contact@fedist.fr](mailto:contact@fedist.fr)

[www.fedist.fr](http://www.fedist.fr)

## FICHE TECHNIQUE REF1040 & 1045

### Poignée cadenassable

Série 1000 PSI - PN 64

Taraudée pas du gaz - BSP

Passage réduit – Platine ISO 5211

Ref. 1040\*: Lumière en L

Ref. 1045 : Lumière en T

### ■ GAMME

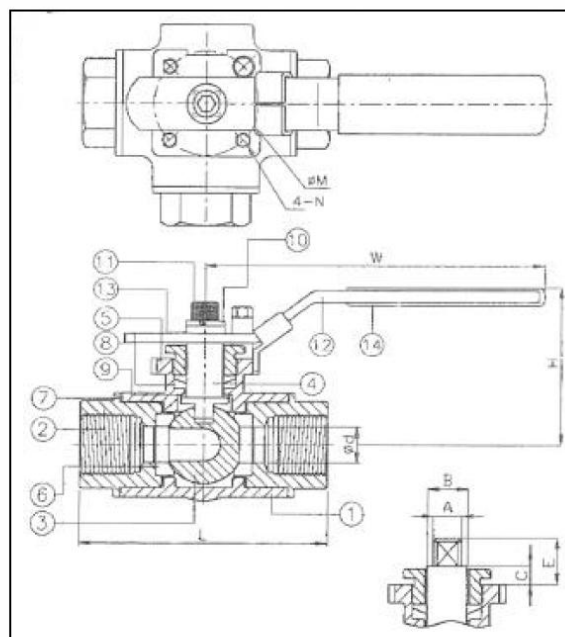
Du 1/4" au 2

### ■ UTILISATION

- Température : - 30°C à + 200°C
- Pression Maxi : 64 bar à 40°C
- Vapeur : 10 bar maxi en service
- Air : 6 bar maxi



N°	DESIGNATION	MATIERE
1	Corps	ASTM A 351- CF8M
2	Embout	
3	Sphère	
4	Axe	ASTMA276-316
5	Ecrou d'axe	Inox 304
6	Sièges	PTFE
7	Rondelle	
8	Presse étoupe	
9	Rondelle	
10	Rondelle	Inox 304
11	Ecrou	
12	Poignée	
14	Rondelle	
16	Gaine	PVC



DN	d	L	H	W	M	N	A	B	C	E	Kg
1/4"	11	69	58	106	42	M5*0.8	9	12	6	11	0.82
3/8"	11	69	58	106	42		9	12	6	11	0.77
1/2"	12,7	75	61	138	42		9	12	6	11	0.78
3/4"	16	86	74	138	50	M6*1	11	15	6	13	1.18
1"	20	101	81	162	50		11	15	7.5	19	2.86
1"1/4	25	115	88	162	50		11	15	7.5	19	2.81
1"1/2	32	125	104	220	70	M8*1.25	11	15	8.5	23.5	3.95
2"	38,1	149	110	220	70		14	18.5	8.5	24.5	6.76

1153, Route de Trévoux – 69730 GENAY

E.U.R.L. au capital de 35000 Euro – Code APE 518 M – Siret 478 967 193 00010

Reproduction et/ou communication interdite sans autorisation de la société F.E.D