



Tél. / Fax : + 33 (0) 4 78 91 79 74

Email: [contact@fedist.fr](mailto:contact@fedist.fr)

[www.fedist.fr](http://www.fedist.fr)

## REDUCTION FEMELLE / MALE EN FONTE MALLEABLE GALVANISEE SERIE 246G

### DESCRIPTION

- Réduction Femelle / Mâle
- Fonte malléable galvanisée

### APPLICATION

- Services généraux - tous fluides compatibles
- Distribution d'eau potable
- Bâtiment
- Arrosage - Irrigation
- Industrie



### COMPOSANTS

- Fonte malléable grade B350-10 conforme à la norme UNE EN 1562
- Protection par galvanisation à chaud épaisseur minimum = 70µm

### LIMITES TECHNIQUES

Plage de température en °C	P.M.S - Pression Maximum de Service
De -20°C à 120°C	25 Bar
De 120°C à 300°C	20 Bar

### CONFORMITE AUX NORMES ET AGREMENTS

- Fabrication en conformité avec la norme UNE EN 10242
- Filetages et taraudages pas du Gaz suivant la norme ISO 228/1 (DIN 259)
- Diamètres nominaux suivant la norme ISO 6708
- Dimensions suivant la norme ISO 49 & DIN 2950
- Fabrication en conformité avec la norme EN 10204 autorisant l'utilisation pour l'eau destinée à la consommation humaine.
- Certification ISO 9001:2008

### UTILISATIONS

- Eau froide & chaude
- Huile
- Air
- Gaz
- Vapeur

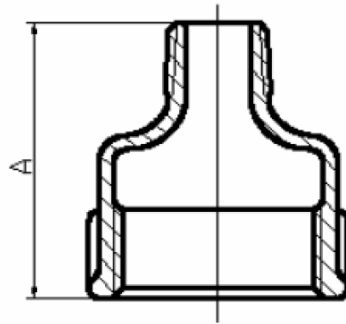
Les informations sont données à titre indicatif et sous modifications éventuelles sans préavis

1153, Route de Trévoux – 69730 GENAY

E.U.R.L. au capital de 35000 Euro – Code APE 518 M – Siret 478 967 193 00028

Reproduction et/ou communication interdite sans autorisation de la société F.E.D

## CARACTERISTIQUES DIMENSIONNELLES



Référence	DN	A (mm)	Poids (Grammes)
246G-2015	3/4" x 1/2"	48	106
246G-2615	1" x 1/2"	55	150
246G-2620	1" x 3/4"	55	170
246G-3315	1"1/4 x 1/2"	60	194
246G-3320	1"1/4 x 3/4"	60	238
246G-3326	1"1/4 x 1"	60	250
246G-4020	1"1/2 x 3/4"	63	255
246G-4026	1"1/2 x 1"	63	276
246G-4033	1"1/2 x 1"1/4	63	301

**RECOMMANDATIONS :** Les avis et conseils, les indications techniques, les offres que nous pouvons être amenés à donner ou à faire n'impliquent de notre part aucune garantie.  
il n'est pas de notre ressort d'apprécier les cahiers des charges ou descriptifs fournis.  
Il appartient au client de vérifier l'adéquation entre le choix de matériel et les conditions réelles d'utilisation.