



Tél. / Fax : + 33 (0) 4 78 91 79 74

Email: contact@fedist.fr

www.fedist.fr

RACCORD LAITON A SERRAGE EXTERIEUR RACCORD DROIT FEMELLE-SERIE ISO REF 5D01F

DESCRIPTION

- Permet la jonction d'un tuyau en PEHD/PVC avec une pièce filetée mâle.
- Livré assemblé et prêt à la mise en œuvre par emboîtement des tubes et serrage des écrous de compression sans outil spécifique.
- L'emboîtement optimum du tuyau est assuré par une butée à l'intérieur du raccord.
- Avec portée de joint



APPLICATION

- Branchements et réseaux de distribution d'eau potable destinée à la consommation humaine.
- Réseaux d'irrigation.



SPECIFICATIONS MATIERES

Description	Matière	Norme
Corps	Laiton non dézincifiable CW602N matricé à chaud	NF EN 12165-98
Joint d'étanchéité	Torique en EPDM 70 sh	
Bague de pression	Laiton CW614N	NF EN 12164-98
Bague de crantage	Diam. 20-25-32 : Laiton CW614N Diam. 40-50-63 : Acier inoxydable	NF EN 12164-98 AISI 304
Écrou de compression	Laiton non dézincifiable CW602N matricé à chaud	NF EN 12165-98

CONFORMITE AUX NORMES ET AGREMENTS

- Conception générale selon EN12201-2 pour raccordement sur conduite de distribution d'eau froide en PEHD.
- Essai selon les exigences de performances requises par les normes DVGW-VP600 et EN 1254-3.
- Résistance à la dézincification selon EN ISO 6509 (Grade A - profondeur maxi 200 microns)
- Filetage selon ISO 228/1
- Certification EN ISO 9001 : 2000
- ACS produit n°09 ACC LY 109

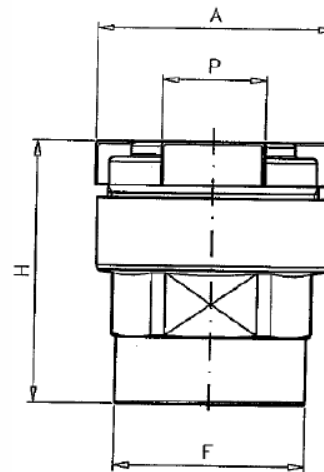
SPECIFICATIONS TECHNIQUES

- Pression de fonctionnement admissible : 16 bar à 20 °C
- Température de fonctionnement admissible : 60 °C à 2,5 bar
- Taraudage au pas du gaz suivant EN 10226-1

Les informations sont données à titre indicatif et sous modifications éventuelles sans préavis

1153, Route de Trévoux – 69730 GENAY
E.U.R.L. au capital de 35000 Euro – Code APE 518 M – Siret 478 967 193 00028
Reproduction et/ou communication interdite sans autorisation de la société F.E.D

CARACTERISTIQUES DIMENSIONNELLES



Réf.FED	P (mm)	A(mm)	H(mm)	M (")	Poids (Kg/P)
5D01F-2015	20	33	41	1/2	0.087
5D01F-2020	20	33	43	3/4	0.139
5D01F-2515	25	39	45	1/2	0.138
5D01F-2520	25	39	46	3/4	0.129
5D01F-2526	25	39	48	1	0.200
5D01F-3220	32	46	51	3/4	0.197
5D01F-3226	32	46	52	1	0.200
5D01F-3233	32	46	53	1 1/4	0.273
5D01F-4026	40	58	65	1	0.392
5D01F-4033	40	58	64	1 1/4	0.342
5D01F-4040	40	58	64	1 1/2	0.457
5D01F-5033	50	70	66	1 1/4	0.475
5D01F-5040	50	70	65	1 1/2	0.451
5D01F-5050	50	70	68	2	0.676
5D01F-6350	63	81	72	2	0.636

MONTAGE

Voir préconisation d'utilisation des raccords laiton à serrage extérieur : caractéristiques générales – Réf 5D01

RECOMMANDATIONS : Les avis et conseils, les indications techniques, les offres que nous pouvons être amenés à donner ou à faire n'impliquent de notre part aucune garantie.

il n'est pas de notre ressort d'apprécier les cahiers des charges ou descriptifs fournis.

Il appartient au client de vérifier l'adéquation entre le choix de matériel et les conditions réelles d'utilisation.

1153, Route de Trévoux – 69730 GENAY

E.U.R.L. au capital de 35000 Euro – Code APE 518 M – Siret 478 967 193 00028

Reproduction et/ou communication interdite sans autorisation de la société F.E.D