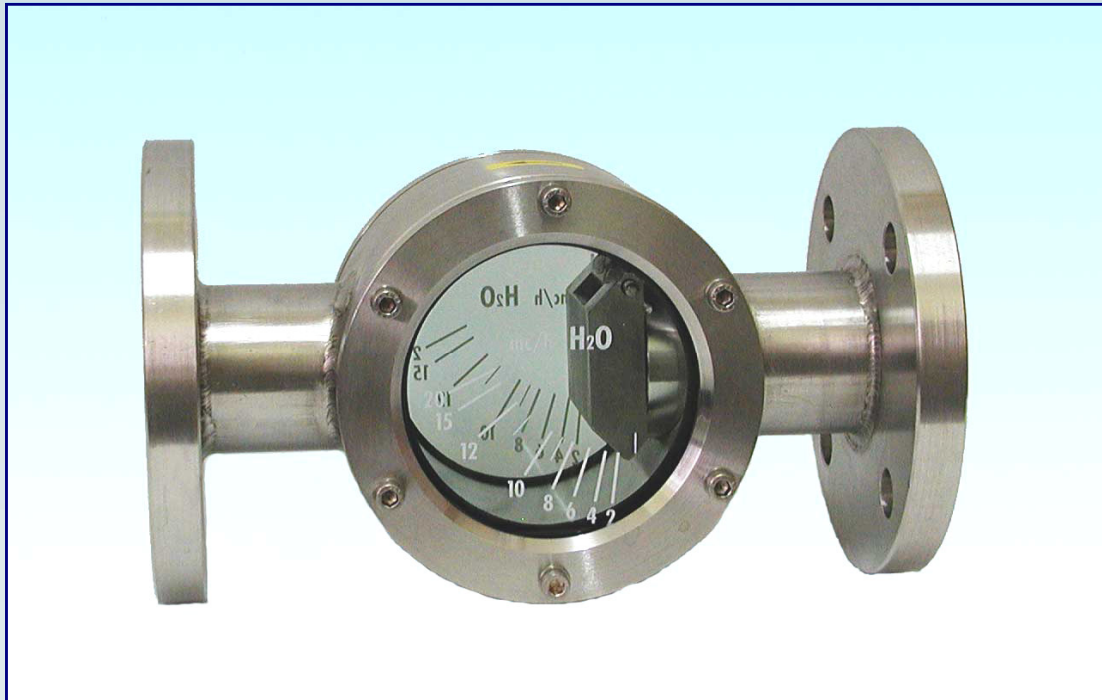
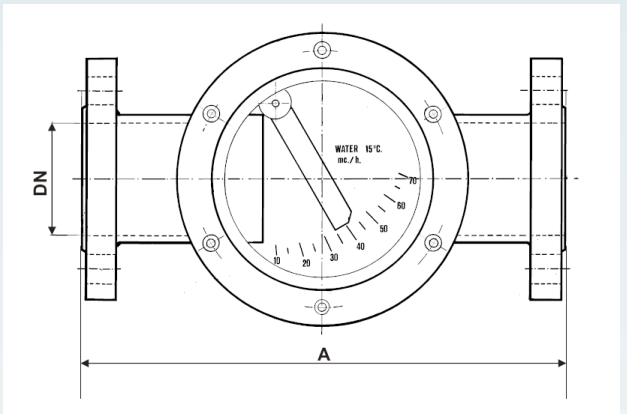


Mod. "W"

INDICATEURS DE FLUX AVEC HUBLLOT ET A RENVOI EXTERN



| TIPO TYPE | Portata max. M3/h | A | Flangiato Flanged DN | Filettati Screwed " gas |
|--------------|----------------------|-----|----------------------------|-------------------------------|
| W-40 | 12 | 260 | 40 | 1"1/2 |
| W-50 | 20 | 280 | 50 | 2" |
| W-65 | 40 | 300 | 65 | 2"1/2 |
| W-80 | 60 | 330 | 80 | 3" |
| W-100 | 100 | 400 | 100 | 4" |
| W-125 | 150 | 420 | 125 | 5" |
| W-150 | 200 | 420 | 150 | 6" |
| W-200 | 250 | 520 | 200 | 8" |



INDICATEURS DE FLUX AVEC HUBLLOT ET A RENVOI EXTERNE "W"

Indicateurs de flux pour le contrôle visuel de liquide dans les procédés industriels et de relèvement externe mécanique pour liquides très sales. Ils sont réalisés avec divers matériaux, avec indication à palette mobile, à passage libre. Les fixations peuvent être axiales, filetées ou à brides. Pressions max d'utilisation: 10 bar. Sur demande, ils peuvent être réalisés pour PN16, PN25, PN40. Installation uniquement su tuyauterie horizontales. Précision: ±10%.

