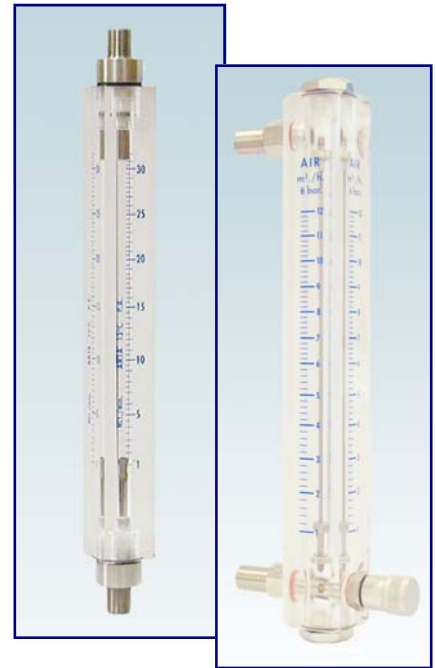
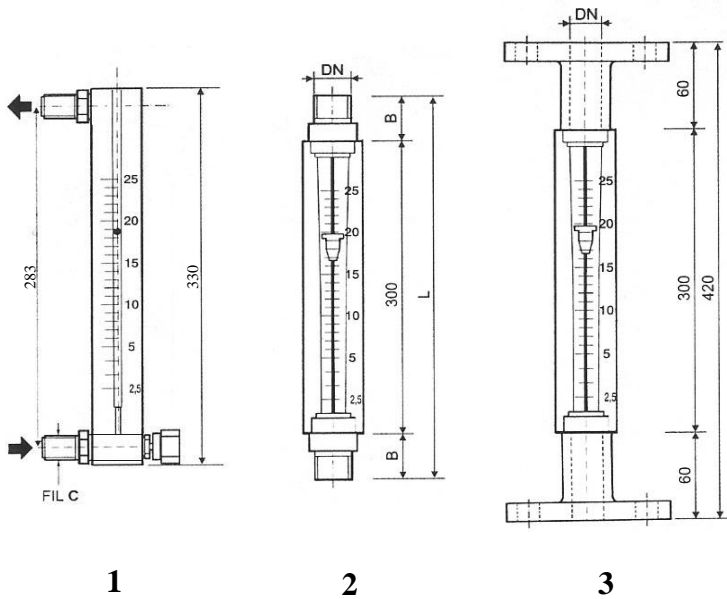


Mod. "LB"

DÉBITMÈTRES DE LABORATOIRE



AIR Nlt/min	Water Lt/h	Fil C	ATTACCHI FLANGIATI flanged connections DN	B	L
10	25				
20	60				
30	100	3/8" - 1/2"	10 - 15	35	370
50	150				
70	200				

AIR Nlt/min	Water Lt/h	Fil C	ATTACCHI FLANGIATI flanged connections DN	B	L
6	320				
8	420	3/8" - 1/2"	10 - 15	40	380
10	600				
	800				

DÉBITMÈTRES DE LABORATOIRE

Les débitmètres de la série LB/89 sont des mesureurs instantanés adaptés pour de petits débits de fluides liquides ou gazeux.

Ils peuvent avoir des fixations axiales filetées ou à brides et à l'équerre uniquement filetées, avec ou sans robinet de réglage à pointeau.

Version réalisée entièrement en plexiglas.

Version 1: avec robinet uniquement en cuivre nickelé

2: fixations filetées en PVC ou AISI

3: fixations à brides seulement en PVC

Pression maximale d'utilisation: 10 bar, précision : $\pm 5\%$.