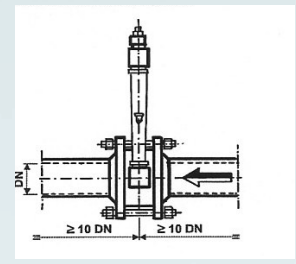
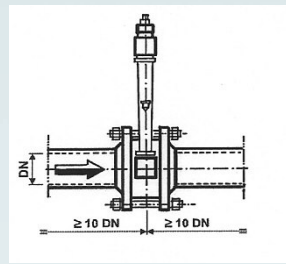
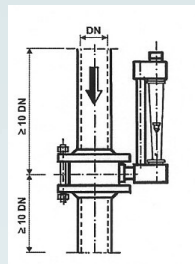
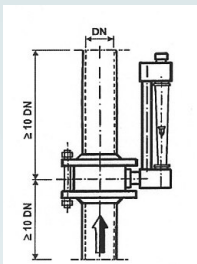
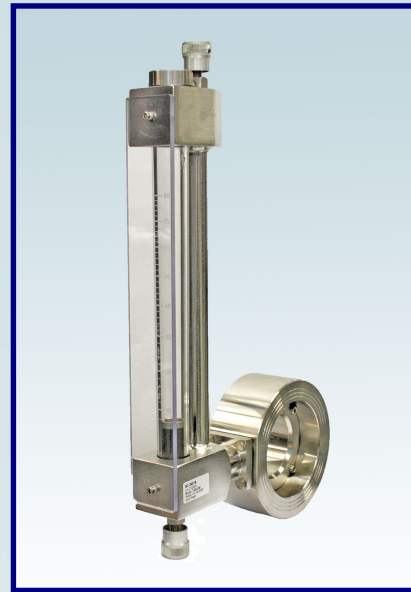
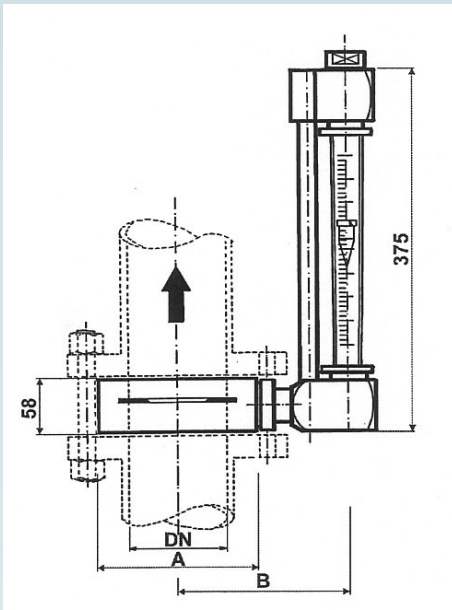


Mod. "T"

DÉBITMÈTRES EN DERIVATION "T" A DIAPHRAGME



TIPO	Portate max disponibili WATER Mc/h	UNI PN 10			ASA 150		
		DN	A	B	DN	A	B
T-40	25	40	92	110	1"1/2	83	107
T-50	50	50	107	120	2"	102	123
T-65	80	65	127	130	2"1/2	121	127
T-80	130	80	142	138	3"	134	134
T-100	200	100	162	149	4"	172	154
T-125	300	125	192	164	5"	194	165
T-150	450	150	218	177	6"	220	178
T-200	800	200	273	205	8"	277	207
T-250	1000	250	328	281	10"	337	285
T-300	1000	300	378	308	12"	406	319

DÉBITMÈTRES EN DERIVATION "T" A DIAPHRAGME

Le débitmètre de la série "T" à diaphragme avec flux réglé est adapté pour le contrôle des grands débits. Il peut être employé même en présence de liquides chimiquement agressifs en utilisant des matériaux anticorrosion adaptés. Il permet de plus l'installation sur des tuyauteries verticales ou horizontales avec flux descendant ou ascendant, droit ou gauche. Sur demande, le mesureur peut être enclenché à distance et peut être prévu pour la signalisation du débit min/max.

Pression maximum d'utilisation structures métalliques PN 16, structures plastiques PN 10. Sur demande PN 25 et PN 40.

Précision : ±5%

CONFORME À LA NORMATIVE UNI 9490 ET UNI 5167-1