

Mod. "PD"

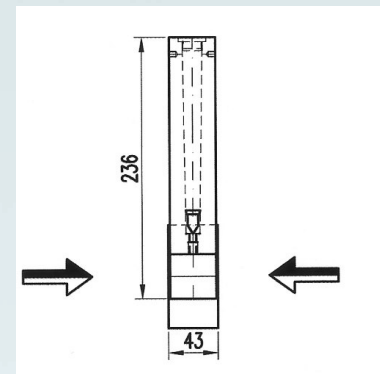
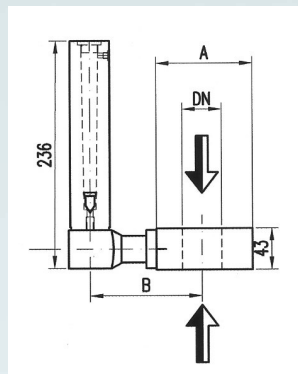
DÉBITMÈTRES EN DERIVATION A DIAPHRAGME



Fig. A



Fig. B



| TIPO | Débits max disponibles EAU Mc/h | UNI PN 10 | | | ASA 150 | | |
|--------|---------------------------------------|-----------|-----|-----|---------|-----|-----|
| | | DN | A | B | DN | A | B |
| PD-40 | 11 - 15 - 24 - 32 | 40 | 92 | 110 | 1"1/2 | 83 | 107 |
| PD-50 | 25 - 35 - 54 - 70 | 50 | 107 | 120 | 2" | 102 | 123 |
| PD-65 | 40 - 54 - 80 - 110 | 65 | 127 | 130 | 2"1/2 | 121 | 127 |
| PD-80 | 70 - 95 - 130 - 180 | 80 | 142 | 138 | 3" | 134 | 134 |
| PD-100 | 80 - 110 - 180 - 250 | 100 | 162 | 149 | 4" | 172 | 154 |
| PD-125 | 160 - 220 - 300 - 400 | 125 | 192 | 164 | 5" | 194 | 165 |
| PD-150 | 180 - 250 - 400 - 520 | 150 | 218 | 177 | 6" | 220 | 178 |
| PD-200 | 320 - 420 - 700 - 900 | 200 | 273 | 205 | 8" | 277 | 207 |

DÉBITMÈTRES EN DERIVATION "PD" A DIAPHRAGME

Le débitmètre PD compact, léger et économique, avec la partie visuelle de la mesure du débit dans un bout de plexiglas transparent et antichoc, sont aptes là où il nécessite le contrôle et la mesure de grands débit en petites places. L'entretien et la propreté du même mesureur en plexiglas, non sujet à la corrosion sont particulièrement faciles. Pression maximum d'utilisation structures métalliques PN 16, structures plastiques PN 10.

Les débitmètres "PD" sont indiqués pour l'emploi en installations de traitement eaux, groupes de pressurisation contre l'incendie, installations enologique, termotecnique, etc.. Ces débitmètres sont aptes pour être installé entre brides en accord à la normative UNI EN ISO 1092-1. Précision : $\pm 5\%$