



Tél. / Fax : + 33 (0) 4 78 91 79 74

Email: [contact@fedist.fr](mailto:contact@fedist.fr)

[www.fedist.fr](http://www.fedist.fr)

## COUDE MÂLE/FEMELLE 90° GRAND RAYON EN FONTE MALLEABLE GALVANISEE SERIE 1G

### DESCRIPTION

- Coude Mâle / Femelle 90° grand rayon
- Fonte malléable galvanisée

### APPLICATION

- Services généraux - tous fluides compatibles
- Distribution d'eau potable
- Bâtiment
- Arrosage - Irrigation
- Industrie



### COMPOSANTS

- Fonte malléable grade B350-10 conforme à la norme UNE EN 1562
- Protection par galvanisation à chaud épaisseur minimum = 70µm

### LIMITES TECHNIQUES

Plage de température en °C	P.M.S - Pression Maximum de Service
De -20°C à 120°C	25 Bar
De 120°C à 300°C	20 Bar

### CONFORMITE AUX NORMES ET AGREMENTS

- Fabrication en conformité avec la norme UNE EN 10242
- Filetages et taraudages pas du Gaz suivant la norme ISO 228/1(DIN 259)
- Diamètres nominaux suivant la norme ISO 6708
- Dimensions suivant la norme ISO 49 & DIN 2950
- Fabrication en conformité avec la norme EN 10204 autorisant l'utilisation pour l'eau destinée à la consommation humaine.
- Certification ISO 9001:2008

### UTILISATIONS

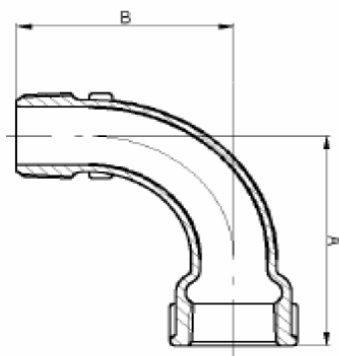
- Eau froide & chaude
- Huile
- Air
- Gaz
- Vapeur

1153, Route de Trévoux – 69730 GENAY

E.U.R.L. au capital de 35000 Euro – Code APE 518 M – Siret 478 967 193 00028

Reproduction et/ou communication interdite sans autorisation de la société F.E.D

## CARACTERISTIQUES DIMENSIONNELLES



Référence	DN	A (mm)	B (mm)	Poids (Grammes)
1G-15	1/2"	55	48	115
1G-20	3/4"	69	60	206
1G-26	1"	85	75	334
1G-33	1" <sup>1/4</sup>	105	95	583
1G-40	1" <sup>1/2</sup>	116	105	743
1G-50	2"	140	130	1335
1G-66	2" <sup>1/2</sup>	176	165	2332
1G-80	3"	205	190	3513
1G-100	4"	260	245	6835

### **RECOMMANDATIONS :**

Les avis et conseils, les indications techniques, les offres que nous pouvons être amenés à donner ou à faire n'impliquent de notre part aucune garantie. Il n'est pas de notre ressort d'apprécier les cahiers des charges ou descriptifs fournis. Il appartient au client de vérifier l'adéquation entre le choix du matériel et les conditions réelles d'utilisation.