



**Tél. / Fax : + 33 (0) 4 78 91 79 74**

**Email: [contact@fedist.fr](mailto:contact@fedist.fr)**

**[www.fedist.fr](http://www.fedist.fr)**

## **COUDE FEMELLE/FEMELLE 45° GRAND RAYON EN FONTE MALLEABLE GALVANISEE SERIE 41G**

### DESCRIPTION

- Coude Mâle / Femelle 45° grand rayon
- Fonte malléable galvanisée

### APPLICATION

- Services généraux - tous fluides compatibles
- Distribution d'eau potable
- Bâtiment
- Arrosage - Irrigation
- Industrie



### COMPOSANTS

- Fonte malléable grade B350-10 conforme à la norme UNE EN 1562
- Protection par galvanisation à chaud épaisseur minimum = 70µm

### LIMITES TECHNIQUES

Plage de température en °C	P.M.S - Pression Maximum de Service
De -20°C à 120°C	25 Bar
De 120°C à 300°C	20 Bar

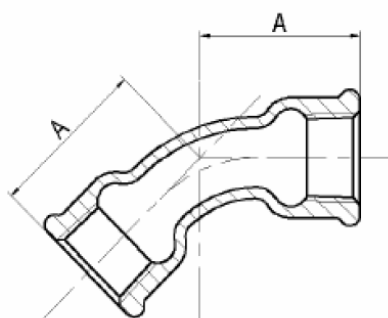
### CONFORMITE AUX NORMES ET AGREMENTS

- Fabrication en conformité avec la norme UNE EN 10242
- Filetages et taraudages pas du Gaz suivant la norme ISO 228/1(DIN 259)
- Diamètres nominaux suivant la norme ISO 6708
- Dimensions suivant la norme ISO 49 & DIN 2950
- Fabrication en conformité avec la norme EN 10204 autorisant l'utilisation pour l'eau destinée à la consommation humaine.
- Certification ISO 9001:2008

### UTILISATIONS

- Eau froide & chaude
- Huile
- Air
- Gaz
- Vapeur

## CARACTERISTIQUES DIMENSIONNELLES



Référence	DN	A (mm)	Poids (Grammes)
41G-15	1/2"	36	90
41G-20	3/4"	43	151
41G-26	1"	51	237
41G-33	1"1/4	64	410
41G-40	1"1/2	68	506
41G-50	2"	81	875
41G-66	2"1/2	99	1524
41G-80	3"	113	2284
41G-100	4"	142	4396

**RECOMMANDATIONS :** Les avis et conseils, les indications techniques, les offres que nous pouvons être amenés à donner ou à faire n'impliquent de notre part aucune garantie.

il n'est pas de notre ressort d'apprécier les cahiers des charges ou descriptifs fournis.

Il appartient au client de vérifier l'adéquation entre le choix de matériel et les conditions réelles d'utilisation.