

SOUPAPE DE SÛRETÉ A ÉCHAPPEMENT CANALISÉ SERIE 2870

SOUPAPE DE SÛRETÉ À ÉCHAPPEMENT CANALISÉ TYPE D/C

SÉRIE 2870 ET 288X

CARACTÉRISTIQUES

Les soupapes de sûreté types D/C sont des appareils destinés à protéger les installations contre les surpressions éventuelles. Elles fonctionnent automatiquement et se referment lorsque les conditions de pression sont redevenues normales. Du type soupape à ressort, à échappement canalisé, la soupape D/C est construite en laiton ou en inox classé de pression PN 60 avec échappement canalisé.

Elle est livrée plombée en standard avec une étanchéité FPM et une molette d'essai. Les soupapes type D possèdent l'agrément TÜV et peuvent être utilisées sur tous les fluides. Certificat de tarage et dossier constructeur, selon l'arrêté de 1998 relatif à la surveillance des soupapes de sûreté, sur simple demande.



MODÈLES DISPONIBLES

Type	D10/C
Laiton	x
inox	x
Numéro TÜV	SV_784
PN	40
Orifice (mm)	10
Surface cm ²	0,785
Levée (mm)	4
Tarage mini (bar)	0,3
Tarage max (bar)	60
Raccordement entrée (laiton)	G3/8" M ou G1/2" M
Raccordement entrée (inox)	G3/8" M ou G1/2" M
Raccordement sortie	G1/2" F
Modèles en stock	G3/4" M

CONSTRUCTION

	Laiton	Inox
1 Corps	Laiton CW614N / 2.0372	AISI 316 / 1.4401
2 Molette d'essai	Laiton CW614N / 2.0372	AISI 316 / 1.4401
3 Vis de réglage	Laiton CW614N / 2.0372	AISI 316 / 1.4401
4 Tige	Laiton CW614N / 2.0372	AISI 316 / 1.4401
5 Clapet	Laiton CW614N / 2.0372	AISI 316 / 1.4401
6 Siège	Laiton CW614N / 2.0372	AISI 316 / 1.4401
7 Bouchon	Laiton CW614N / 2.0372	AISI 316 / 1.4401
8 Ressort	C72 UNI 3623	AISI 316 / 1.4401
9 Portée	NBR/EPDM/ Viton/silicone	NBR/EPDM/ Viton/silicone
10 Echappement	Laiton CW614N / 2.0372	AISI 316 / 1.4401
11 Embout	Laiton CW614N / 2.0372	AISI 316 / 1.4401
12 Plaque	Laiton CW614N / 2.0372	AISI 316 / 1.4401

NORMES DE CONSTRUCTION

Agrément TÜV

Homologation CE 0044 catégorie IV (modules B+D)

Débit maximum à P_{d0} + 10 %

Pression de refermeture à P_{d0} - 10 %

P_{d0} : Pression de début d'ouverture

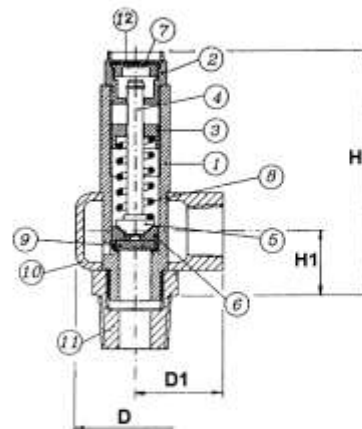
LIMITES D'EMPLOI

Condition de calcul du corps : PN 40

Températures maximum des matériaux :

(à interpréter en tenant compte de la pression de service à la température d'utilisation)

	Laiton		Inox	
	T mini	T max	T mini	T max
NBR	-10°C	+100°C	-10°C	+100°C
EPDM	-50°C	+150°C	-50°C	+150°C
FPM	-20°C	+160°C		
Silicone	-50°C	+200°C	-60°C	+200°C
PTFE	-50°C	+180°C	-100°C	+180°C
Métal	-50°C	+200°C	-195°C	+450°C
FPM+PTFE			-20°C	+190°C



Informations données à titre indicatif et sous réserve de modifications éventuelles

1153, Route de Trévoux – 69730 GENAY

E.U.R.L. au capital de 35000 Euro – Code APE 518 M – Siret 478 967 193 00028

Reproduction et/ou communication interdite sans autorisation de la société F.E.D

SOUPAPE DE SÛRETÉ À ÉCHAPPEMENT CANALISÉ TYPE D/C

COEFFICIENTS DE DÉBIT (TÜV)

Type	Gaz Pression < 3 bar	Gaz Pression > 3 bar
D10/C	0,65	0,77

Pour l'air comprimé consulter l'abaque ci-après. Pour les autres fluides, nous consulter.

DIMENSIONS (mm)

Type	D10
H (mm)	105
H1 (mm)	30
D (mm)	25
D1 (mm)	32

INSTALLATION

La soupape doit être positionnée au plus près de la capacité à protéger. Elle doit toujours être installée en position verticale. Aucun robinet ne doit être intercalé entre la capacité à protéger et la soupape. Aucun corps étranger ne doit bloquer l'orifice de décharge de la soupape. L'échappement doit être relié à une tuyauterie sans contrepression déchargeant dans un endroit sans danger. La soupape ne doit pas supporter la tuyauterie d'échappement. Le montage et l'entretien de la soupape doivent être effectués dans les règles de l'art et conformément à la notice fournie avec l'appareil.

CERTIFICAT DE TARAGE, ÉPREUVE ET MATIÈRE

Certificat selon EN 10 204 2.2 de tarage et de conformité en standard avec gravage du numéro de série sur la soupape.

OPTIONS

Soupape construction laiton nickelé

Portées EPDM, viton, silicone

Raccordements BSPT, NPT Certification ATEX possible

Capot étanche (suppression de la molette d'essai)

DÉBITS EN EAU À 20°C (kg / heure) selon AD - Merkblatt A2 - TÜV

Pression (bar)	D10/C	Pression (bar)	D10/C	Pression (bar)	D10/C
0,3	785	14	5365	27,5	7519
0,5	1014	14,5	5460	28	7587
1	1434	15	5553	28,5	7655
1,5	1756	15,5	5645	29	7721
2	2028	16	5735	29,5	7788
2,5	2267	16,5	5824	30	7853
3	2483	17	5912	30,5	7919
3,5	2682	17,5	5998	31	7983
4	2868	18	6083	31,5	8047
4,5	3042	18,5	6167	32	8111
5	3206	19	6250	32,5	8174
5,5	3363	19,5	6332	33	8237
6	3512	20	6412	33,5	8299
6,5	3656	20,5	6492	34	8361
7	3794	21	6571	34,5	8422
7,5	3927	21,5	6648	35	8483
8	4056	22	6725	35,5	8543
8,5	4180	22,5	6801	36	8603
9	4302	23	6876	36,5	8663
9,5	4419	23,5	6951	37	8722
10	4534	24	7024	37,5	8780
10,5	4646	24,5	7097	38	8839
11	4756	25	7169	38,5	8897
11,5	4862	25,5	7241	39	8954
12	4967	26	7311	39,5	9012
12,5	5069	26,5	7381	40	9068
13	5170	27	7450		
13,5	5268				

Informations données à titre indicatif et sous réserve de modifications éventuelles

SOUPAPE DE SÛRETÉ À ÉCHAPPEMENT CANALISÉ TYPE D/C

DÉBIT EN AIR COMPRIMÉ (Nm³/h) selon AD – Merkblatt A2 - TÜV

Pression (bar)	D10/C	Pression (bar)	D10/C	Pression (bar)	D10/C
0,3	48	14	675	27,5	1286
0,5	54	14,5	688	28	1309
1	76	15	720	28,5	1332
1,5	99	15,5	743	29	1354
2	124	16	766	29,5	1377
2,5	150	16,5	788	30	1399
3	177	17	811	30,5	1422
3,5	200	17,5	833	31	1445
4	222	18	856	31,5	1467
4,5	245	18,5	879	32	1490
5	268	19	901	32,5	1513
5,5	290	19,5	924	33	1535
6	313	20	947	33,5	1558
6,5	335	20,5	969	34	1581
7	358	21	992	34,5	1603
7,5	381	21,5	1015	35	1626
8	403	22	1037	35,5	1648
8,5	426	22,5	1060	36	1671
9	449	23	1082	36,5	1694
9,5	471	23,5	1105	37	1716
10	494	24	1128	37,5	1739
10,5	517	24,5	1150	38	1762
11	539	25	1173	38,5	1784
11,5	562	25,5	1196	39	1807
12	584	26	1218	39,5	1830
12,5	607	26,5	1241	40	1852
13	630	27	1264		
13,5	652				

DÉBIT EN AIR COMPRIMÉ (l/min) selon AD – Merkblatt A2 - TÜV

Pression (bar)	D10/C	Pression (bar)	D10/C	Pression (bar)	D10/C
0,3	798	14	11250	27,5	21437
0,5	898	14,5	11628	28	21815
1	1261	15	12005	28,5	22192
1,5	1648	15,5	12382	29	22569
2	2058	16	12759	29,5	22947
2,5	2492	16,5	13137	30	23324
3	2950	17	13514	30,5	23701
3,5	3327	17,5	13891	31	24078
4	3704	18	14269	31,5	24456
4,5	4082	18,5	14646	32	24833
5	4459	19	15023	32,5	25210
5,5	4836	19,5	15401	33	25588
6	5214	20	15778	33,5	25965
6,5	5591	20,5	16155	34	26342
7	5968	21	16532	34,5	26719
7,5	6345	21,5	16910	35	27097
8	6723	22	17287	35,5	27474
8,5	7100	22,5	17664	36	27851
9	7477	23	18042	36,5	28229
9,5	7855	23,5	18419	37	28606
10	8232	24	18796	37,5	28983
10,5	8609	24,5	19174	38	29361
11	8987	25	19551	38,5	29738
11,5	9364	25,5	19928	39	30115
12	9741	26	20305	39,5	30492
12,5	10118	26,5	20683	40	30870
13	10496	27	21060		
13,5	10873				

Informations données à titre indicatif et sous réserve de modifications éventuelles

SOUPAPE DE SÛRETÉ NGI SÉRIES : D / E / F / G

NOTICE DE MONTAGE ET D'ENTRETIEN

1. DESCRIPTION

- 1.1 Les soupapes NGI à ressort conviennent pour la vapeur, les gaz et les liquides. Elles sont le résultat de dizaines d'années d'expérience sur de nombreuses applications et répondent largement à leur fonction de protection ultime des appareils sous pression. Elles sont capables de garantir que la pression interne ne dépasse pas le maximum autorisé, même si d'autres organes de sécurité installés en amont se révèlent défectueux, dans la mesure où elle ont été correctement dimensionnées.
- 1.2 Les soupapes de sûreté NGI sont fabriquées en laiton ou en acier inoxydable. Toutes les soupapes sont tarées et plombées en usine afin d'assurer une sécurité maximum et une maintenance minimum.

2. GARANTIE

- 2.1 Avant toute relation avec nos services, identifier le type de soupape ainsi que le numéro individuel gravé sur le corps de la soupape.
- 2.2 Les soupapes de sûreté NGI sont garanties 12 mois à partir de la date de livraison. Les pièces reconnues défectueuses par une expertise en notre usine seront remplacées à notre charge. Les réclamations engendrées par une mauvaise utilisation, une modification de la soupape, par une fuite suite au passage d'impuretés ne seront pas prises en compte.

3. TRANSPORT, VERIFICATION A RECEPTION ET STOCKAGE

- 3.1 **ATTENTION** : La soupape de sûreté peut être endommagée par les vibrations, les chocs et le contact avec des impuretés. De ce fait, la soupape doit être manipulée avec précaution sans enlever les bouchons de protection avant l'installation, ni manœuvrer le levier d'essai.
- 3.2 Lors de la réception, vérifier :
 - que l'emballage est en bon état,
 - que la soupape livrée est conforme à la commande,
 - que le matériel n'a pas été endommagé,
 - que la soupape est livrée avec le certificat de tarage dont le numéro doit correspondre à celui gravé sur le corps de la soupape.
- 3.3 Il est recommandé d'installer la soupape dès réception et de ne pas la laisser sans utilisation. Si le matériel doit être stocké, il doit l'être dans un endroit sec à l'abri des intempéries.

4. PRECAUTIONS D'EMPLOI

- 4.1 Avant toute installation, s'assurer que l'installation est complètement dépressurisée et amenée à température ambiante.
- 4.2 Tout réglage ou toute modification ne peut être réalisé que par des techniciens qualifiés en soupapes de sûreté.
- 4.3 **ATTENTION AUX GAZ TOXIQUES**
Si la soupape est installée sur un réservoir d'acide, porter des gants et des lunettes et toute autre protection individuelle nécessaire.
- 4.4 La soupape ne peut être mise en service que si elle a été tarée, plombée et certifiée par NGI. Le certificat de tarage porte la mention de la pression exacte de son tarage.
- 4.5 Lorsqu'une soupape à échappement libre en service doit être testée, s'assurer au préalable que personne ne reste dans la direction de l'échappement. Ne pas laisser décharger à l'atmosphère des produits toxiques, explosibles ou inflammables. Prévoir avant l'essai une procédure de dégazage contrôlé dans un volume confiné.
- 4.6 Ne pas intervenir sur la soupape, ni briser son plombage, ni modifier sa pression de tarage.
- 4.7 Ne pas créer de choc thermique froid ou chaud sur la soupape.
- 4.8 En cas de dysfonctionnement, consulter immédiatement SECTORIEL ou NGI.
- 4.9 **ATTENTION** : EN ENVIRONNEMENT CORROSIF SEULES DES SOUPAPES EN ACIER INOXYDABLE DOIVENT ETRE INSTALLEES.
- 4.10 Le type de raccordement doit être en accord avec la classe de tuyauterie de l'installation.

- 4.11 Nous conseillons de sélectionner de préférence une soupape à échappement canalisé. Si la soupape décharge directement à l'atmosphère, orienter l'échappement de telle sorte à ne causer aucun dommage matériel ou corporel. Sur demande, il est possible de fournir une soupape avec détecteur de fuite pour le contrôle commande.

5. INSTALLATION

- 5.1 Vérifier que le plombage n'a pas été endommagé.
- 5.2 Les soupapes de sûreté à ressort doivent être montées en position verticale avec chapeau vers le haut.
- 5.3 En prenant garde à ne pas endommager les portées, retirer les bouchons de protection et installer la soupape sur l'installation suivant son type de raccordement.
- 5.4 Il est interdit d'intercaler un robinet d'isolement entre la capacité à protéger et la soupape de sûreté.
- 5.5 Il est interdit d'intercaler une réduction limitant le débit à évacuer entre la capacité à protéger et la soupape.
- 5.6 Pour les soupapes à échappement canalisé, veiller à ce que la tuyauterie d'évacuation décharge dans un endroit sans danger pour le personnel et l'environnement.
- 5.7 Si l'échappement de la soupape doit être raccordé à une tuyauterie, veiller à ce que celle-ci soit la plus courte possible afin de ne créer qu'une contre-pression minimum.
- 5.8 La tuyauterie d'échappement raccordée sur une soupape à échappement canalisé ne doit pas être supportée par la soupape elle-même. Dans le cas contraire, des fuites pourraient apparaître.

6. NETTOYAGE ET LUBRIFICATION

- 6.1 Les soupapes NGI sont conçues pour ne nécessiter aucune lubrification.
- 6.2 Maintenir la soupape propre et en ordre de marche. Vérifier notamment que l'échappement reste libre et qu'aucun corps étranger n'obstrue la tuyauterie d'évacuation.

7. MAINTENANCE COURANTE

- 7.1 La soupape de sûreté est un élément de sécurité sensible qui doit être vérifié périodiquement. En cas de dysfonctionnement constaté, contacter SECTORIEL ou NGI.
- 7.2 **ATTENTION** : NGI et SECTORIEL ne sont plus responsables du bon fonctionnement de la soupape si celle-ci a été démontée ou modifiée ou retardée par une personne non mandatée par NGI ou SECTORIEL.

8. INSPECTION PERIODIQUE

- 8.1 Afin de s'assurer que la soupape de sûreté est toujours opérationnelle, celle-ci doit être testée périodiquement. Pour réaliser ce test, le levier ou la molette d'essai doivent être actionnés manuellement de manière brève. Afin de protéger l'installation lors de ce test, la pression d'essai doit rester entre 80 et 90 % de la pression de tarage. La soupape doit être largement ouverte pour laisser passer un débit significatif. A la refermeture, s'assurer que le siège est à nouveau étanche. Au démarrage d'une installation, il est recommandé d'effectuer régulièrement ce test.
- 8.2 Pour des utilisations sur les gaz ou la vapeur sur les installations situées sur le territoire français, se conformer aux dispositions de l'arrêté du 4 décembre 1998 relatif à la surveillance des soupapes de sûreté.

Informations données à titre indicatif et sous réserve de modifications éventuelles