



Tél. / Fax : + 33 (0) 4 78 91 79 74

Email: [contact@fedist.fr](mailto:contact@fedist.fr)

[www.fedist.fr](http://www.fedist.fr)

VANNE MURALE VME

## Vanne murale VME



*Un savoir-faire, issu d'une solide expérience.  
Des solutions pertinentes selon vos exigences.*

1153, Route de Trévoux – 69730 GENAY

E.U.R.L. au capital de 35000 Euro – Code APE 518 M – Siret 478 967 193 00028

Reproduction et/ou communication interdite sans autorisation de la société F.E.D

# Généralités

## Fonctions

La Vanne Murale Etanche "VME" permet d'assurer un sectionnement partiel pour le réglage du débit ou un sectionnement total avec un niveau d'étanchéité à 100 %, garantie d'une durabilité sans pareil (système d'étanchéité breveté).

## Caractéristiques techniques

- ✓ Gamme standard 150x150 mm à 2000x2000 mm
- ✓ Montage avec cadre à cheviller (en applique) ou à sceller (en feuillure)
- ✓ Etanchéité complète amont/aval 4 côtés
- ✓ Modèle bi-directionnel (montage en applique amont ou aval)
- ✓ Hauteur d'eau maxi 6mCE (au dessus au radier) pour VME 150 à 1200
- ✓ Tige de manœuvre non montante, protégée de l'écoulement
- ✓ Commande par carré de manœuvre de 30x30
- ✓ Fermeture sens horloge (FSH)
- ✓ Anneaux de manutention
- ✓ Montage possible sur collecteur circulaire ou non circulaire
- ✓ Pelle et joints démontables sur site
- ✓ Matériaux :
  - Chassis acier galvanisé/pelle inox 304L/guidage PEHD/joints profilés en NBR
  - Tige de manœuvre en inox roulée Z20C13/écrou en bronze CuSn12.
- ✓ Normes et documents de référence : DIN 19569 Part 4 - BS 7775 : 1995  
ANSI/AWWA C501-92 - CCTG Fascicule 81-1

*NB - Fuite admise dans les normes 0,02 l/s par ml de joint.*

## Variantes d'exécution

- ✓ Matériaux : cadre et pelle en acier inoxydable 316L, autres sur demande
- ✓ Sections particulières : rectangulaire (**L**argeur x **H**auteur) ou semi-circulaire
- ✓ Commande par crémaillère, manuelle ou électrique
- ✓ Commande par vérin hydraulique ou pneumatique
- ✓ Commande avec renvoi d'angle
- ✓ Hauteur d'eau supérieure : 10mCE.

## Équipements complémentaires

- ✓ Volant sur carré 30x30
- ✓ Colonnnette de manœuvre avec carré de 30x30 ou volant
- ✓ Clé de manœuvre en Té, longueur 1,50 m, 1,80 m
- ✓ Équipements électriques : Servomoteur/Contacteurs fin de course/Télégestion
- ✓ Équipements pour départ de la commande :
  - Allonge de commande standard, longueur 2 m (adaptable sur site)
  - Palier-guide à appui vertical (ou horizontal)

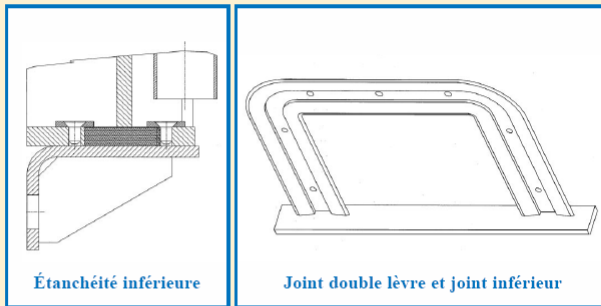
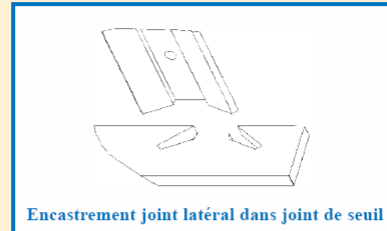
## Accessoires de pose

- ✓ Chevilles chimiques
- ✓ Joint d'étanchéité entre cadre et génie civil.

# Avantages

## Une excellente étanchéité

Système breveté : joint profilé à double lèvres continues et encastrées dans le joint de seuil inférieur, permettant une continuité de la ligne d'étanchéité sur les 4 cotés.



## Une durabilité, pas d'entretien

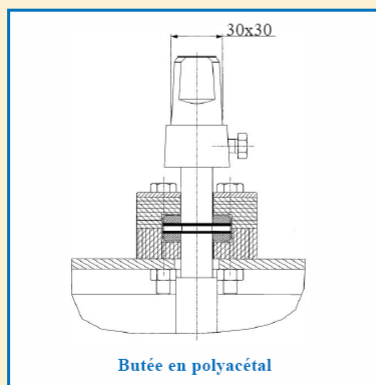
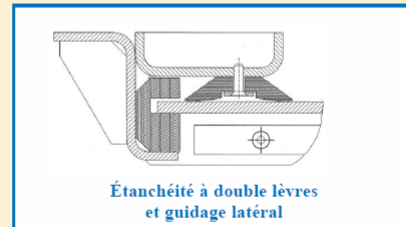
Absence d'usure prématurée des joints (pas de mise en contrainte des joints par des coins de serrage).

Vanne à fil d'eau continu (très peu sensible à la présence de corps étrangers).

Tige de manœuvre protégée de l'écoulement.

## Une grande facilité d'installation

La conception robuste et bi-directionnelle permet aussi bien un montage en applique amont (le sens d'écoulement plaque la VME sur son support) ou en applique aval (le sens d'écoulement écarte la VME de son support). Montage possible en applique sur des collecteurs circulaires.



## Une utilisation pratique

Sectionnement partiel ou total.

Faible couple de manœuvre, la pelle est parfaitement guidée de chaque côté.

Couple maximal pour une hauteur d'eau de 6 mCE :

VME 150 à 600 : 60 Nm.

VME 700 à 1200 : 120 Nm.

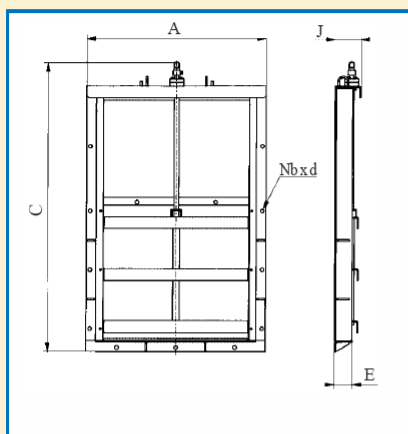
## Une gamme modulaire avec des composants évolutifs

Motorisation ultérieure possible (avec support moteur).

Maintenance facilitée, les pièces d'usure sont remplaçables sur site.

Pelle et joints démontables et remplaçables sur site (la tête est démontable par le haut).

# Tableau dimensionnel



	Section L x H	A	C	Nb x D	E	J	Poids en kg	Couple en Nm
VME 150	150X150	460	580	6x16	90	130	26	60
VME 200	200X200	510	680	8x16	90	130	31	60
VME 250	250X250	560	780	8x16	90	130	36	60
VME 300	300X300	610	880	9x16	90	130	47	60
VME 350	350X350	660	980	9x16	90	130	55	60
VME 400	400X400	710	1080	9x16	90	130	64	60
VME 450	450X450	760	1180	9x16	90	130	70	60
VME 500	500X500	810	1280	11x16	90	130	86	60
VME 600	600X600	910	1480	13x18	90	130	105	60
VME 700	700X700	1010	1630	18x18	90	180	186	120
VME 800	800X800	1110	1830	19x18	90	180	225	120
VME 900	900X900	1210	2030	19x18	90	180	250	120
VME 1000	1000X1000	1310	2230	23x18	90	180	285	120
VME 1100	1100X1100	1410	2430	27x18	90	180	325	120
VME 1200	1200X1200	1510	2630	33x18	90	180	365	120

## Autres produits

### VANNES MURALES PARTICULIÈRES

Vanne murale préfabriquée "VMP" non étanche, manœuvre par commande vis/écrou ou levier.

Vanne batardeau étanche 3 côtés, manœuvre par commande vis/écrou ou levier.

Vanne murale, hauteur d'eau supérieure 10 mCE.

### CLAPET D'EXTRÉMITÉ

Section circulaire ou carrée, avec équilibrage possible sur site.

### DISPOSITIFS DE RÉGULATION

Régulateur bi-phasique de contrôle de niveau ou débit.

Déversoir d'orage automatique destiné à la gestion des effluents (licence HYDRASS).

Système de gestion des ensablements en réseaux d'assainissement.

### PRODUITS DIVERS

Sectionnement temporaire (éléments batardeaux, obturateur autobuté).

Vanne cyclique pour auto-curage des canalisations.

Vanne répartiteur de débit/Vanne télescopique/Vanne martellière.

Robinetterie pour station de relevage (dispositif anti-bélier Clapair).

Raccords de tuyauterie.

Vanne porte, exécution sur mesure.

1153, Route de Trévoux – 69730 GENAY

E.U.R.L. au capital de 35000 Euro – Code APE 518 M – Siret 478 967 193 00028

Reproduction et/ou communication interdite sans autorisation de la société F.E.D