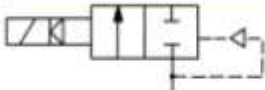


ELECTROVANNE 2-2 NF TYPE ESM 86W

ELECTROVANNE 2/2 NF TYPE ESM86 W

CARACTÉRISTIQUES GÉNÉRALES



L'ESM 86 W est une électrovanne 2/2 à commande assistée à membrane non attelée destinée au sectionnement des réseaux d'eau potable. Elle possède l'homologation ACS n° 04 ACC NY 026. Fonctionnement normalement fermé. De construction standard corps laiton avec noyau et pièces internes en acier inoxydable et membrane EPDM KTW. Fabrication selon ISO 9001. Raccordements taraudés G selon ISO 228/1.



PRESSION DIFFÉRENTIELLE

La pression différentielle minimum de fonctionnement est 0,3 bar.

| DN | Passage (mm) | Kv (m ³ /h) | Diff. de pression max (bar) c.a. | Diff. de pression max (bar) c.c. | Temps de manœuvre |
|------|--------------|------------------------|----------------------------------|----------------------------------|-------------------|
| 1/2" | 12 | 2,10 | 10 | 10 | 20-60 ms |
| 3/4" | 20 | 5,70 | 10 | 10 | 20-60 ms |
| 1" | 25 | 9,60 | 10 | 10 | 20-60 ms |

CARACTÉRISTIQUES ÉLECTRIQUES

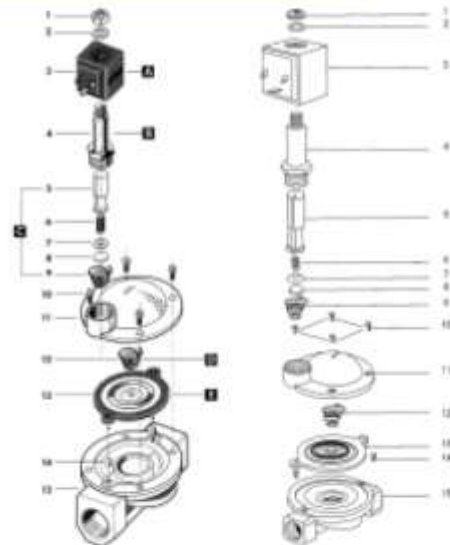
Raccordement de la bobine par connecteur taille 30 ISO 4400 type A IP 65. Bobine en PBT+30% GF classe F (155°C) type B6 (voir FT 8900) service 100%

| | Tensions disponibles | | | | Fréquences | | Conso. maintien | Conso. appel | | |
|------------------------|----------------------|----|----|-----|------------|-----|-----------------|--------------|-------|-------|
| | 12 | 24 | 48 | 110 | 230 | 400 | | | | |
| Courant alternatif (V) | 12 | 24 | 48 | 110 | 230 | 400 | 50 Hz | 60 Hz | 11 VA | 24 VA |
| Courant continu (V) | 12 | 24 | 48 | 110 | | | | | 16 W | |

LIMITES D'EMPLOI

Bobine : protection classe IP 65 5000 heures
 Pression maximum du fluide PS : 10 bar
 Différentiel de pression minimum : 0,3 bar
 Température maximum du fluide TS : 90° C
 Température ambiante maximum : 80° C
 En courant continu, au-dessus de 40°C, la pression différentielle max. peut être réduite.

NOMENCLATURE ET CONSTRUCTION

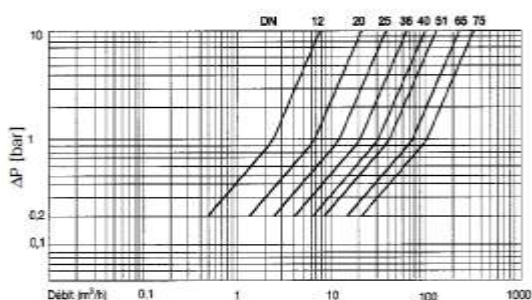


| | | |
|----|--------------|---------------------------|
| 1 | Ecrou | Acier zingué |
| 2 | Rondelle | Acier zingué |
| 3 | Bobine | PBT+30% fibre de verre |
| 4 | Tube culasse | Acier inoxydable AISI 430 |
| 5 | Noyau mobile | Acier inoxydable AISI 430 |
| 6 | Ressort | Acier inoxydable AISI 430 |
| 7 | Support | Acier inoxydable AISI 303 |
| 8 | Joint | NBR |
| 9 | Ressort | Acier |
| 10 | Vis | Acier inoxydable |
| 11 | Couvercle | Laiton EN CW 617 N |
| 12 | Ressort | Acier |
| 13 | Membrane | EPDM KTW |
| 14 | Guide | Laiton |
| 15 | Corps | Laiton EN CW 617 N |

Informations données à titre indicatif et sous réserve de modifications éventuelles

ELECTROVANNE 2/2 NF TYPE ESM86 W

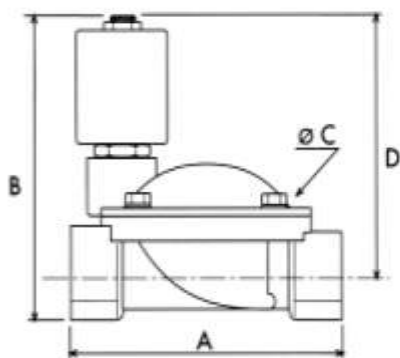
DIAGRAMME DE PERTE DE CHARGE



MONTAGE ET ENTRETIEN

L'ESM 86 W peut être montée dans toutes les positions bien que la position verticale avec bobine tête en bas ne soit pas recommandée (risque d'encrassement de l'orifice pilote). Se conformer à la notice de montage et entretien fournie avec l'électrovanne.

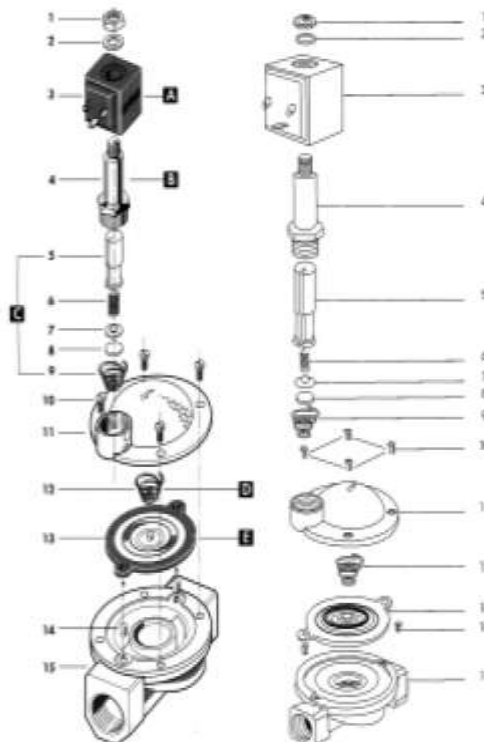
DIMENSIONS ET POIDS



| DN | A | B | C | D | Poids (kg) |
|------|-----|-----|----|----|------------|
| 1/2" | 61 | 89 | 48 | 77 | 0,50 |
| 3/4" | 87 | 101 | 69 | 84 | 0,8 |
| 1" | 100 | 106 | 80 | 86 | 1,10 |

PIÈCES DE RECHANGE

| Repère | Pièces | 1/2" | 3/4" | 1" |
|--------|-----------------|---------------------|------|----|
| A | Bobine B6 6W | 230V ca code 980310 | | |
| B | Noyau | Nous consulter | | |
| C | Ensemble mobile | Nous consulter | | |
| D | Ressort | Nous consulter | | |



Informations données à titre indicatif et sous réserve de modifications éventuelles