



Tél. / Fax : + 33 (0) 4 78 91 79 74

Email: contact@fedist.fr

www.fedist.fr

VANNE A SPHERE PVC-U (POUR PISCINE, IRRIGATION ET ARROSAGE) SERIE 583-584

VANNE A SPHERE PVC-U (POUR PISCINE, IRRIGATION ET ARROSAGE)



Dimensions : DN 1/2" à 3"
Raccordement : Femelle / Femelle BSP ou à coller
Température Mini : + 0°C
Température Maxi : + 60°C
Pression Maxi : 16 Bars (jusqu'au DN 1"1/2 pour modèle taraudé)
Caractéristiques : Modèle 3 pièces
Double joint torique EPDM
Passage intégral pour Ref.584 (sauf DN 3")
Matière : PVC-U

VANNE A SPHERE PVC-U (POUR PISCINE, IRRIGATION ET ARROSAGE)

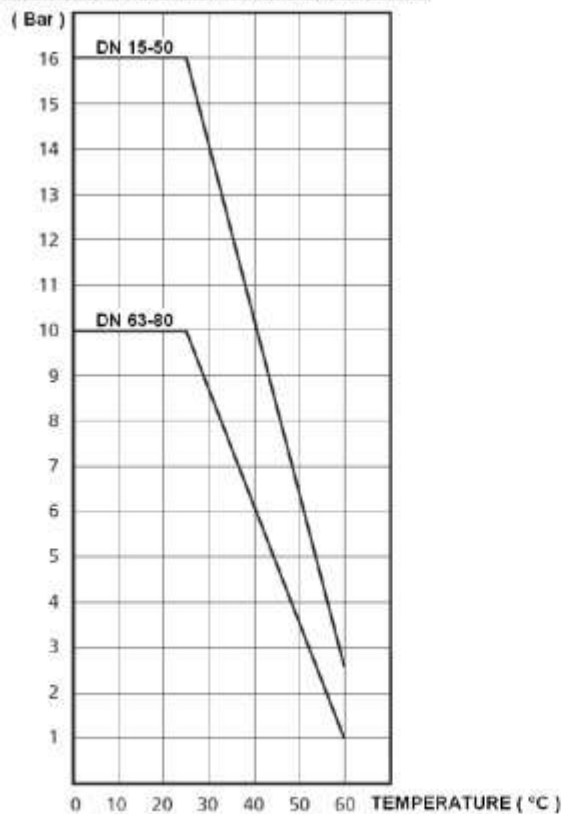
CARACTERISTIQUES :

- Respecter le sens de passage indiqué sur le corps par une flèche
- Modèle 3 pièces
- Double joint torique EPDM
- Passage intégral pour Ref.584 (sauf DN3")
- Poignée en PP

UTILISATION :

- Réseaux d'adduction et de distribution d'eau (Piscine, irrigation et arrosage)
- Δp maxi : 3 bars
- Température mini admissible Ts : + 0 °C
- Température maxi admissible Ts : + 60 °C
- Pression maxi admissible PN : 16 bars jusqu'au DN 50, 10 bars au-delà pour modèle à coller Ref.583 (voir courbe ci-dessous)
- Pression maxi admissible PN : 16 bars jusqu'au DN 1"1/2, 10 bars au-delà pour modèle taraudé Ref.584 (voir courbe ci-dessous)

COURBE PRESSION / TEMPERATURE (HORS VAPEUR) :

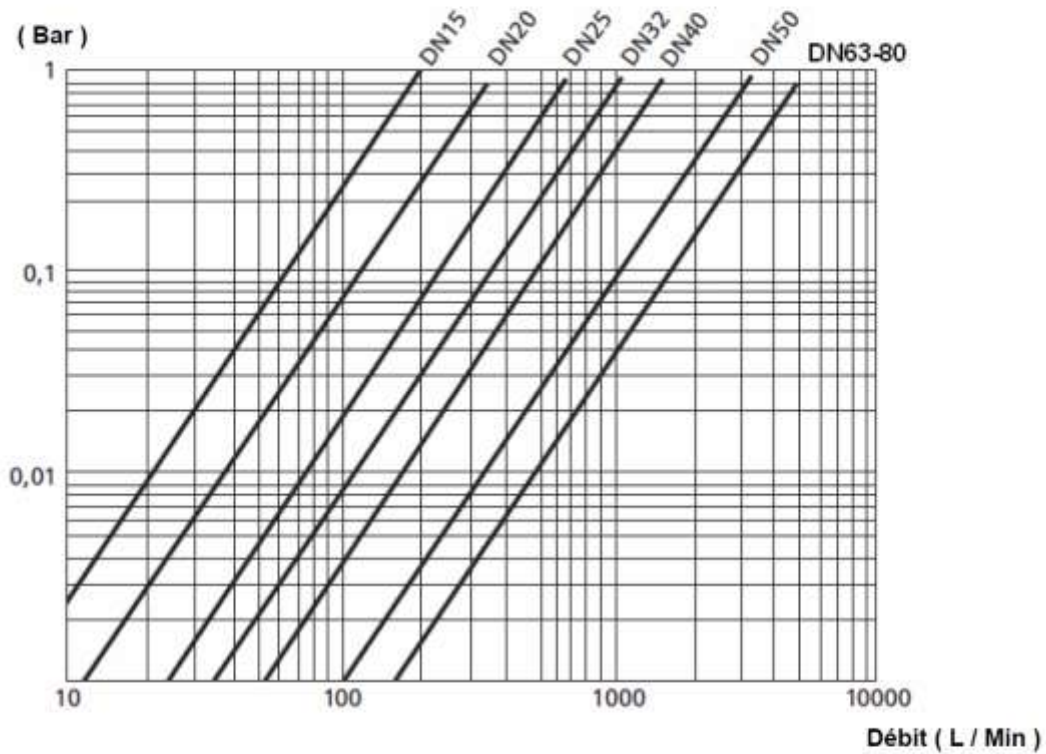


VANNE A SPHERE PVC-U (POUR PISCINE, IRRIGATION ET ARROSAGE)

GAMME :

- Avec embouts à coller Ref. 583 DN15/20 à 63/90
- Avec embouts Femelle / Femelle taraudés BSP Ref. 584 du DN 1/2" au 3"

DIAGRAMME PERTE DE CHARGES :

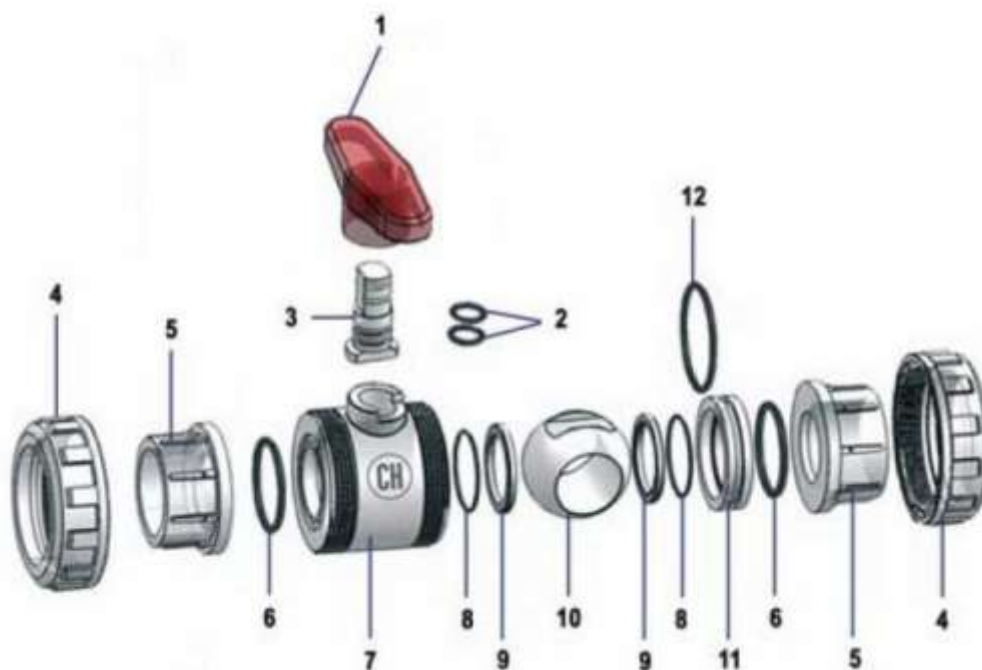


COUPLES DE MANŒUVRE (en Nm sans coefficient de sécurité) :

DN Ref.583	15/20	20/25	25/32	32/40	40/50	50/63	63/75	63/90
DN Ref.584	1/2"	3/4"	1"	1"1/4	1"1/2	2"	2"1/2	3"
Couple (Nm)	3	3	6	7	12	18	40	45

VANNE A SPHERE PVC-U (POUR PISCINE, IRRIGATION ET ARROSAGE)

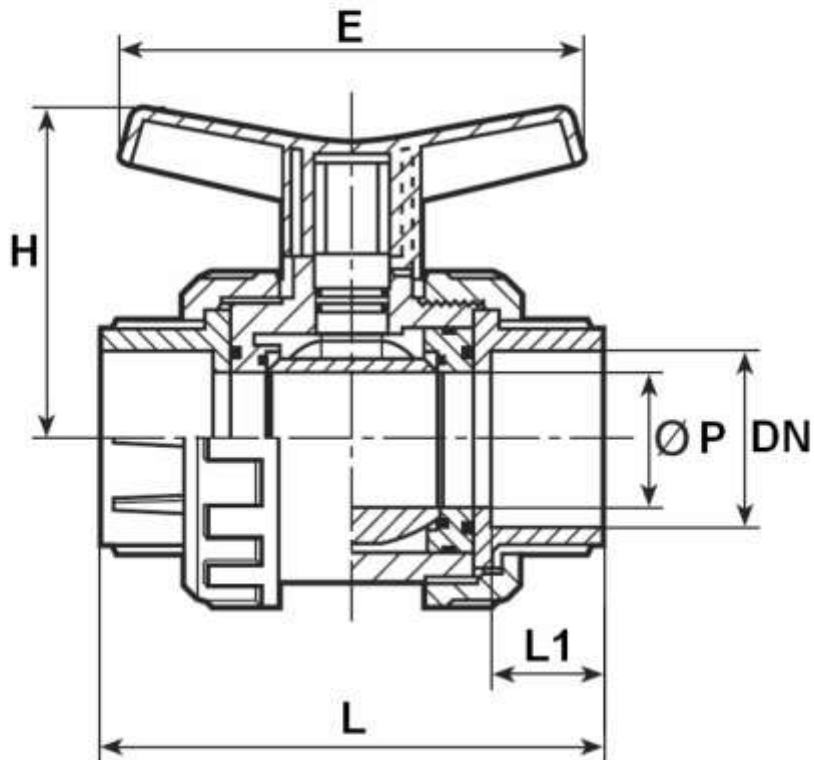
NOMENCLATURE :



Repère	Désignation	Matériaux
1	Poignée	PP
2	Joint d'axe	EPDM
3	Axe	PVC-U
4	Ecrou	PVC-U
5	Embouts	PVC-U
6	Joints de corps	EPDM
7	Corps	PVC-U
8	Joints de fermeture	EPDM
9	Joints de sphère	HDPE
10	Sphère	PVC-U
11	Bague	PVC-U
12	Joint de bague	EPDM

VANNE A SPHERE PVC-U (POUR PISCINE, IRRIGATION ET ARROSAGE)

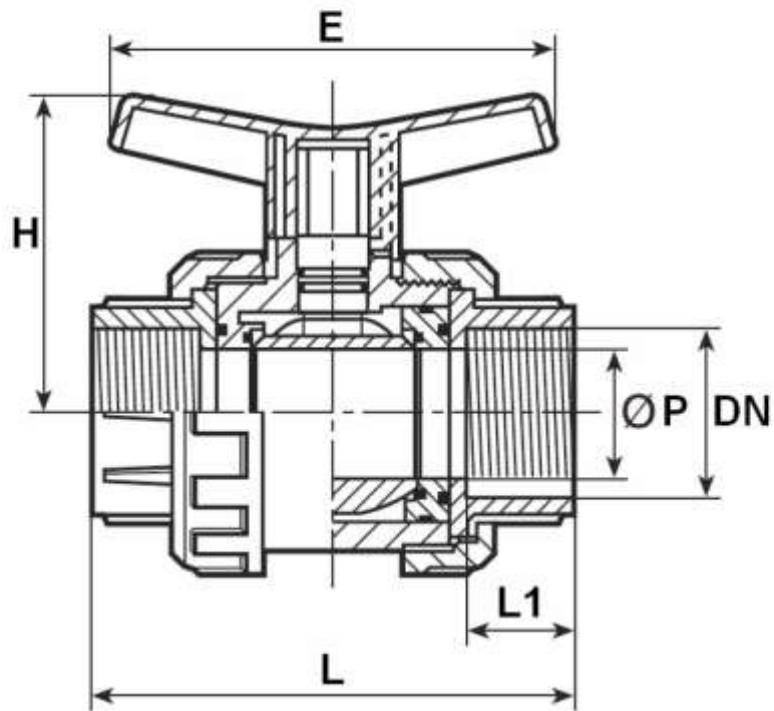
DIMENSIONS MODELE AVEC EMBOUTS A COLLER (en mm) :



Ref.	DN	20	25	32	40	50	63	75	90
583	Ø P	15	20	25	32	40	50	63	63
	L	94.5	102	115	130	144	166	224	230
	L1	16	19	22	26	31	38	44	51
	E	86	86	101	101	128	128	190	190
	H	58	61	71	77	96	103	135	142
	Poids (en Kg)	0.152	0.206	0.310	0.472	0.766	1.079	2.610	3.633

VANNE A SPHERE PVC-U (POUR PISCINE, IRRIGATION ET ARROSAGE)

DIMENSIONS MODELE AVEC EMBOUTS TARAUDES (en mm) :



Ref.	DN	1/2"	3/4"	1"	1"1/4	1"1/2	2"	2"1/2	3"
584	Ø P	15	20	25	32	40	50	63	63
	L	94.5	102	115	130	144	166	224	230
	L1	16	19	22	26	31	38	44	51
	E	86	86	101	101	128	128	190	190
	H	58	61	71	77	96	103	135	142
	Poids (en Kg)	0.150	0.204	0.309	0.455	0.784	1.131	2.537	3.676

VANNE A SPHERE PVC-U (POUR PISCINE, IRRIGATION ET ARROSAGE)

NORMALISATIONS :

- Fabrication suivant la norme ISO 9001 : 2008
- DIRECTIVE 97/23/CE : Produits exclus de la directive (Article 1, § 3.2)
- Dimensions suivant la norme **EN 1452**
- Test suivant la norme **UNE EN 917**
- Taraudage cylindrique femelle BSP suivant la norme ISO 228-1

PRECONISATIONS : Les avis et conseils, les indications techniques, les propositions, que nous pouvons être amenés à donner ou à faire, n'impliquent de notre part aucune garantie. Il ne nous appartient pas d'apprécier les cahiers des charges ou descriptifs fournis. Il appartient au client de vérifier l'adéquation entre le choix du matériel et les conditions réelles d'utilisation.

VANNE A SPHERE PVC-U (POUR PISCINE, IRRIGATION ET ARROSAGE)

INSTRUCTIONS DE MONTAGE

REGLES GENERALES :

- Bien vérifier l'adéquation entre les robinets et les conditions de service réelles (nature du fluide, pression, température)
- Prévoir suffisamment de robinets pour pouvoir isoler les tronçons de tuyauterie ainsi que les appareils automatiques en vue de l'entretien et des réparations.
- Bien vérifier que les robinets installés soient conformes aux différentes normes en vigueur.
- **Réaliser les circuits de telle sorte que des manœuvres systématiques de contrôle soient effectuées régulièrement (au moins 2 manœuvres par an)**

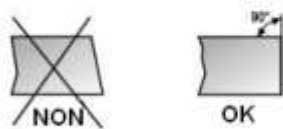
INSTRUCTIONS DE MONTAGE :

- **Avant montage des robinets, bien nettoyer la tuyauterie afin d'en éliminer tout objet divers** (particulièrement les gouttes de soudure et copeaux métalliques) qui pourraient l'encombrer et qui pourraient venir bloquer la robinetterie.
- **Vérifier l'alignement des tuyauteries amont et aval (un alignement imparfait peut entraîner une contrainte importante sur la robinetterie)**
- **Bien vérifier l'encombrement entre les tuyauteries amont et aval, la robinetterie n'absorbera pas les écarts. Les déformations résultant de cette pratique peuvent entraîner des problèmes d'étanchéité, des difficultés de manœuvre, et même des ruptures.** En conséquence, présenter l'appareil en position pour bien vérifier les conditions d'assemblage.
- Avant l'assemblage, bien vérifier la propreté des filetages et taraudages.
- **Caler provisoirement les tronçons de tuyauterie qui n'ont pas encore leur support définitif. Ceci pour éviter d'appliquer sur la robinetterie des contraintes importantes.**
- Les longueurs de taraudage étant le plus souvent plus petites que les longueurs théoriques ISO/R7, il est indispensable de limiter la longueur filetée du tube, et de **bien vérifier que l'extrémité du tube ne vient pas buter en fond de filet.**
- Le poids de la conduite ne doit pas être supporté par la vanne, mais par des supports de fixation près de celle-ci.
- Prévoir la dilatation éventuelle de la tuyauterie afin que la vanne n'en soit pas affectée.
- **Ne jamais serrer les corps des robinets dans un étau.**
- **Le serrage des écrous devra se faire à la main, sans clef.** Dans le cas d'un serrage ou d'une étanchéité difficile, graisser les filets avec une graisse de vaseline ou de silicone.
- Les vannes ne sont pas prévues pour fonctionner avec du gaz ou de l'air.
- **Respecter le sens de passage du fluide** (flèche sur le corps de la vanne) afin que l'on puisse démonter le côté de la vanne qui n'est pas soumis à la pression lorsque la vanne est fermée.
- Démonter les manchons de la vanne avant de les coller afin d'éviter que des restes de colle se logent à l'intérieur de la vanne.

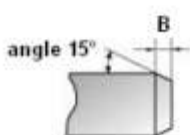
Les avis et conseils de montage ci-dessus n'impliquent de notre part aucune garantie.
Ces conseils ont un caractère général, ils mettent toutefois en évidence des interdictions absolues et des actions obligatoires qui, si elles n'étaient pas respectées, pourraient compromettre la sécurité du personnel ainsi que la fiabilité des robinets. Vous retrouverez ces obligations et actions obligatoires en gras dans le texte.

VANNE A SPHERE PVC-U (POUR PISCINE, IRRIGATION ET ARROSAGE)

INSTRUCTIONS DE COLLAGE



- Réaliser une coupe perpendiculaire à l'axe du tube.



- Faire un chanfrein à l'extrémité du tube comme ci dessous ;

Ø Extérieur du tube	B (mm)
6 - 16 mm	1 - 2
20 - 50 mm	2 - 4
63 -90 mm	4 - 6



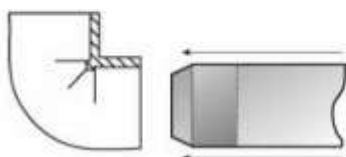
- Marquer la position de collage et nettoyer le tube et le raccord avec un papier absorbant ou un chiffon propre, avec un dissolvant.
- La surface doit rester mate, ne pas toucher les zones propres.



- Vérifier la qualité de la colle, après l'avoir agitée, elle doit couler aisément, ne pas utiliser si elle ne coule pas ou a des grumeaux.



- Appliquer la colle sur le tube et le raccord dans l'axe du tube à l'aide d'un pinceau.



- Emmancher le tube et le raccord sans mouvement circulaire et au plus tard 1 minute après l'application de la colle, puis éliminer la colle restante.
- Le temps de séchage dépend de la température ambiante, les valeurs ci dessous sont données pour une température de 20°C .

Ø Extérieur du tube	Temps de séchage
6 - 63 mm	1 heure par bar
75 - 90 mm	2 heures par bar