



Tél. / Fax : + 33 (0) 4 78 91 79 74

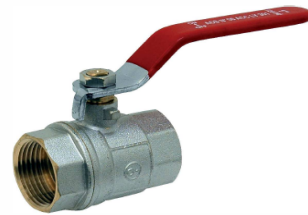
Email: contact@fedist.fr

www.fedist.fr

VANNE A SPHERE LAITON FEMELLE / FEMELLE 204

DESCRIPTION

- Vanne de sectionnement à tournant sphérique femelle - femelle avec presse étoupe et axe inéjectable
- Vanne à passage standard, manœuvre quart de tour par poignée plate ou papillon réversible
- Corps externe nickelé
- Taraudage brossé



APPLICATION

- Services généraux - tous fluides compatibles
- Distribution d'eau potable
- Bâtiment
- Arrosage - Irrigation
- Industrie sauf vapeur



SPECIFICATIONS MATIERES

Description		Matière
Corps, manchon, tige, presse étoupe		Laiton MS 58 matricé à chaud nickelé sauf taraudage
Sphère		Laiton MS 58 matricé à chaud - Chromée dure
Joint de sphère et de presse étoupe		P.T.F.E.
O-Ring		NBR
204	Poignée plate	Acier chromé avec gaine plastique rouge
204P	Manette papillon	Aluminium revêtu Epoxy rouge

CONFORMITE AUX NORMES ET AGREMENTS

- Certification EN ISO 9001-2000
- ACS N° 11 ACC LY 464
- CE 97/23 - Norme EN 13828:2003

SPECIFICATIONS TECHNIQUES

- Température maximale de service : +90°C
- Taraudage : pas de gaz

Diamètre	1/4"	3/8"	1/2"	3/4"	1"	1"1/4"	1"1/2"	2"	2"1/2"	3"	4"
Passage (mm)	9	11	14	19	23	29	37	45	62	74	89
PFA (bar)	32	32	32	32	32	25	25	25	25	25	25

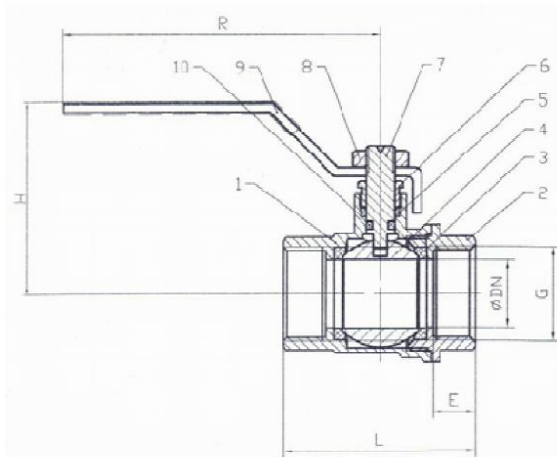
Les informations sont données à titre indicatif et sous réserve de modifications éventuelles sans préavis.

1153, Route de Trévoux – 69730 GENAY

E.U.R.L. au capital de 35000 Euro – Code APE 518 M – Siret 478 967 193 00028

Reproduction et/ou communication interdite sans autorisation de la société F.E.D

CARACTERISTIQUES DIMENSIONNELLES



Nom de NO.	Matière	Traitement
1. Corps	Laiton MS58	Nickelé
2. Embout	Laiton MS58	Nickelé
3. Siège	PTFE	
4. Sphère	Laiton MS58	Chromé
5. Joints	PTFE	
6. Presse Etoupe	Laiton MS58	Nickelé
7. Axe	Laiton MS58	Nickelé
8. Ecrou	Laiton MS58	Nickelé
9. Poignée	Acier	Chromé
10. O-ring	NBR	

Réf. FED	DN (")	DN (mm)	PN (bar)	L(mm)	E(mm)	R(mm)	H(mm)	Poids (kg)
5204-8	1/4	9	32	41	9.5	80	37	0.110
5204-12	3/8	11	32	42	10	80	39	0.120
5204-15	1/2	14	32	47	11.5	92	47	0.168
5204-20	3/4	19	32	54	12	92	52	0.235
5204-26	1	23	32	63	13.5	108	58	0.380
5204-33	1 1/4	29	25	75	15	125	72	0.630
5204-40	1 1/2	37	25	86	17	125	16	0.770
5204-50	2	45	25	98	18	144	90	1.300
5204-66	2 1/2	62	25	130	24	240	125	2.800
5204-80	3	74	25	152	28	240	132	4.200
5204-100	4	89	25	178	32	240	144	6.200

Les poids indiqués dans ce tableau sont ceux du modèle à poignée plate en acier chromé