



Tél. / Fax : + 33 (0) 4 78 91 79 74

Email: contact@fedist.fr

www.fedist.fr

VANNE A SPHERE 3 VOIES F/F/F SERIE 5103VL-5103VT

DESCRIPTION

- Vanne a sphere 3 voies F/F/F à passage réduit
 - Finissage : brossé nickelé
 - Étanchéité sur les 3 voies
 - 2 positions



APPLICATION

- Fluides courants compatibles

SPECIFICATIONS MATIERES

Description	Matière
Corps - Bille - Tige - Presse-étoupe	Laiton P-OT58 Pb UNI 5705-65
Bille	Usinée par outil à diamant et chromée épais
4 sièges	P.T.F.E vierge, avec angle d'étanchéité de 7° min
Joint de tige	VITON
Levier	Acier recouvert de résine époxy

CONFORMITE AUX NORMES ET AGREMENTS

- Taraudage : UNI ISO 228

SPECIFICATIONS TECHNIQUES

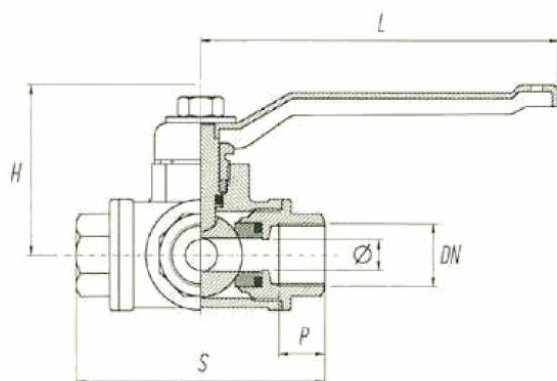
- Température de fonctionnement admissible : - 10°C à + 100°C à pression nulle
- Pression maximale de fonctionnement : 40 bars à température ambiante
- Pression différentielle 5 bars maxi

1153, Route de Trévoux – 69730 GENAY

E.U.R.L. au capital de 35000 Euro – Code APE 518 M – Siret 478 967 193 00028

Reproduction et/ou communication interdite sans autorisation de la société F.E.D

CARACTERISTIQUES DIMENSIONNELLES



Type	L1	L2	L3	L4
103VL				
103VT				

Réf. FEDIST	Diamètre	S (mm)	H (mm)	L (mm)	P (mm)	Ø (mm)	Poids (Kg)
103VL-8	1/4"	76.5	52	115	18	10	0.670
103VL-12	3/8"	76.5	52	115	18	10	0.640
103VL-15	1/2"	81.5	52	115	17	10	0.660
103VL-20	3/4"	90.5	55.5	115	18.5	15	0.860
103VL-26	1"	106	64	150	20	20	1.475
103VL-33	1"1/4	121	67.5	150	23.5	25	2.035
103VL-40	1"1/2	141	93.5	240	28.5	32	3.740
103VL-50	2"	164.5	103.5	240	32	40	5.700

RECOMMANDATIONS : Les avis et conseils, les indications techniques, les offres que nous pouvons être amenés à donner ou à faire n'impliquent de notre part aucune garantie. Il n'est pas de notre ressort d'apprécier les cahiers des charges ou descriptifs fournis.
Il appartient au client de vérifier l'adéquation entre le choix du matériel et les conditions réelles d'utilisation.